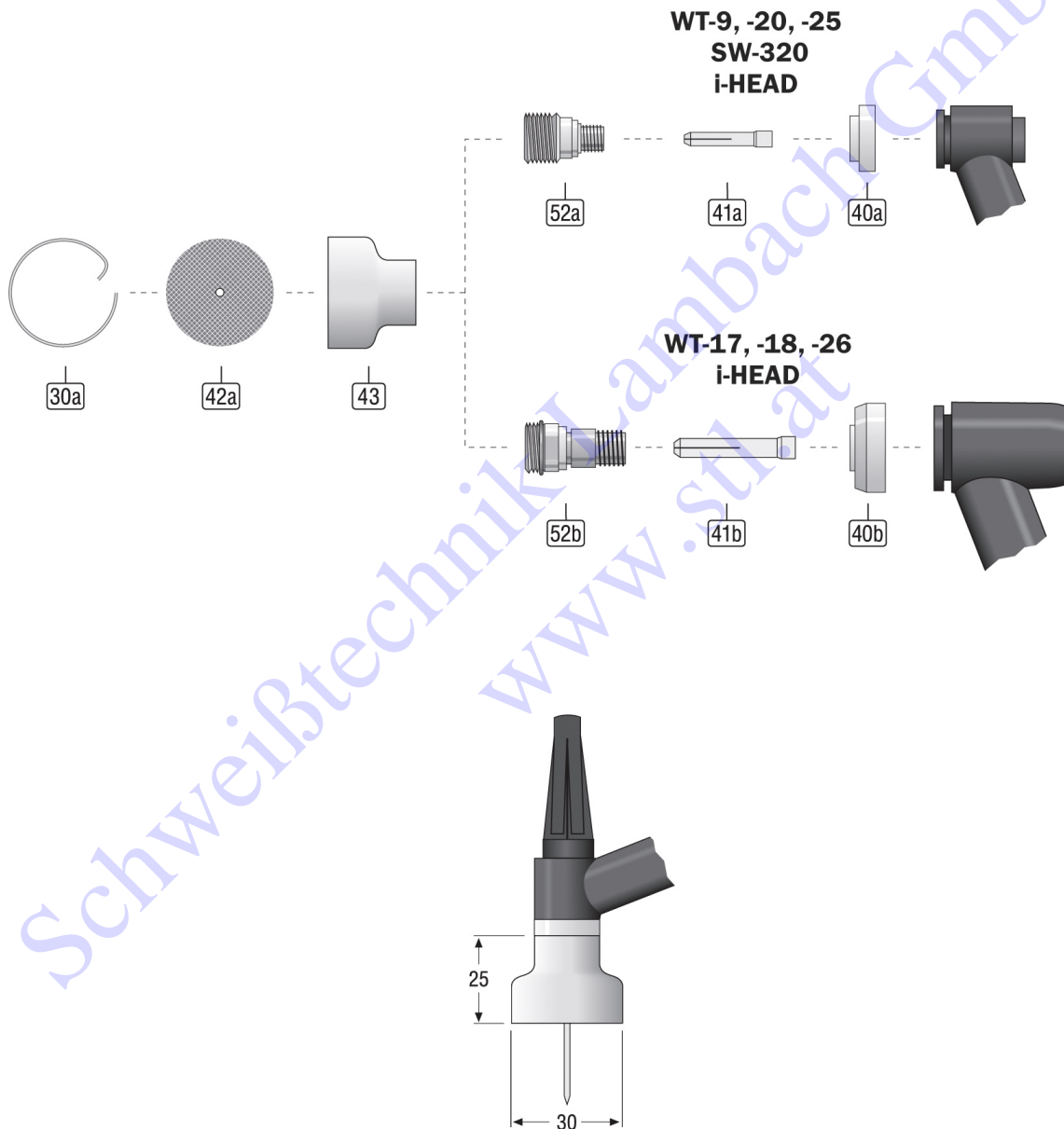




## Datenblatt Champagner Düse





# SCHWEISSTECHNIK LAMBACH

GmbH

Schweiss-, Schneid-, und Wärmetechnik - Spezialwerkstätte und Gaselager



## Verschleißteile WT9,20,25, I-Head, SW320, 320SA

Pos.	Artikelbezeichnung	Artikel
	Set Champagner Düse Ø1,6mm [53CNK2-16] WT-9/20/25 SW-320	85953CNK2-1
	Set Champagner Düse Ø2,4mm [53CNK2-32] WT-9/20/25 SW-320	85953CNK2-2
	Set Champagner Düse Ø3,2mm [53CNK2-18] WT-9/20/25 SW-320	85953CNK2-3
30a	Haltering	85953ZSP2-R
40a	Isolator Standard [598882] WT-9/20/25 SW-320 WT-22/23	85504820-W
41a	Spannhülse Ø1,6mm L=25mm [13N22] WT-9/20/25 SW-320 WT-22/23	85113220-W
	Spannhülse Ø2,4mm L=25mm [13N23] WT-9/20/25 SW-320 WT-22/23	85113230-W
	Spannhülse Ø3,2mm L=25mm [13N24] WT-9/20/25 SW-320 WT-22/23	85113240-W
42a	Sieb Set Ø1,6mm [53N6SP-16] Inhalt 2 Stück	85953ZSP2-1
	Sieb Set Ø2,4mm [53N6SP-32] Inhalt 2 Stück	85953ZSP2-2
	Sieb Set Ø3,2mm [53N6SP-18] Inhalt 2 Stück	85953ZSP2-3
43	Gasdüse mit Sieb Ø1,6mm [53N6CN2-16] WT-9/20/25 SW-320	85953ZCN2-1
	Gasdüse mit Sieb Ø2,4mm [53N6CN2-32] WT-9/20/25 SW-320	85953ZCN2-2
	Gasdüse mit Sieb Ø3,2mm [53N6CN2-18] WT-9/20/25 SW-320	85953ZCN2-3
52a	Gaslinse Ø1,6mm [45V43] WT-9/20/24/25 SW-320 WT-22/23	85134543-W
	Gaslinse Ø2,4mm [45V44] WT-9/20/24/25 SW-320 WT-22/23	85134544-W
	Gaslinse Ø3,2mm [45V45] WT-9/20/24/25 SW-320 WT-22/23	85134545-W

## Verschleißteile WT17,18,26 I-Head

Pos.	Artikelbezeichnung	Artikel
	Set Champagner Düse Ø1,6mm WT-17/18/26 SW-418	85953CNK3-1
	Set Champagner Düse Ø2,4mm WT-17/18/26 SW-418	85953CNK3-2
	Set Champagner Düse Ø3,2mm WT-17/18/26 SW-418	85953CNK3-3
30a	Haltering	85953ZSP2-R
40b	Isolator [10NQG] WT-17/18/26	859-QN17I
41b	Spannhülse Ø1,6mm L=29,5mm [10N23S] WT-17/18/26 WT-28/29	85110231-W
	Spannhülse Ø2,4mm L=29,5mm [10N24S] WT-17/18/26 WT-28/29	85110241-W
	Spannhülse Ø3,2mm L=29,5mm [10N25S] WT-17/18/26 WT-28/29	85110251-W
42a	Sieb Set Ø1,6mm [53N6SP-16] Inhalt 2 Stück	85953ZSP2-1
	Sieb Set Ø2,4mm [53N6SP-32] Inhalt 2 Stück	85953ZSP2-2
	Sieb Set Ø3,2mm [53N6SP-18] Inhalt 2 Stück	85953ZSP2-3
43	Gasdüse mit Sieb Ø1,6mm [53N6CN2-16] WT-9/20/25 SW-320	85953ZCN2-1
	Gasdüse mit Sieb Ø2,4mm [53N6CN2-32] WT-9/20/25 SW-320	85953ZCN2-2
	Gasdüse mit Sieb Ø3,2mm [53N6CN2-18] WT-9/20/25 SW-320	85953ZCN2-3
52b	Gaslinse Ø1,6mm [17GL116] WT-17/18/26	85131716-W
	Gaslinse Ø2,4mm [17GL332] WT-17/18/26	85131724-W
	Gaslinse Ø3,2mm [17GL18] WT-17/18/26	85131732-W

### Zentrale

Zoblstrasse 11  
4650 Edt / Lambach  
Tel.: +43 (0) 7245/28 310-0  
Fax: +43 (0) 7245/28 310-7  
[lambach@stl.at](mailto:lambach@stl.at)

### Betriebsstätte STL Lindner

Liebenauer Hauptstrasse 214  
8041 Graz  
Tel.: +43 (0) 316/82 40 72  
Fax: +43 (0) 316/81 34 269  
[graz@stl.at](mailto:graz@stl.at)

### Filiale

Lanzendorfer Strasse 7  
2481 Achau  
Tel.: +43 (0) 2236/710 118  
Fax: +43 (0) 2236/710 118-34  
[achau@stl.at](mailto:achau@stl.at)