

MINI SPIDER | KOMPAKTER SCHWEISSTRAKTOR

Mini Spider ist ein batteriebetriebener Schweißtraktor für das kontinuierliche Schweißen mit MIG / MAG-Brennern. Der Brenner kann leicht von einer Seite der Mini Spider zur anderen gewechselt werden.

Der Allradantrieb mit magnetischer Traktion und Rückführkreis sorgt für eine sehr effektive Geschwindigkeitsstabilisierung. Konstante, kontinuierliche und reproduzierbare Bewegungsgeschwindigkeit ermöglicht eine Grobstichgeometrie, die den geforderten Spezifikationen entspricht, was die Schweißkosten senkt und den Zusatzwerkstoffverbrauch deutlich reduziert.

Ein optionales Netzteil kann verwendet werden, um den Schlitten an eine 110-240 V-Stromquelle anzuschließen.

Funktionen und Vorteile:

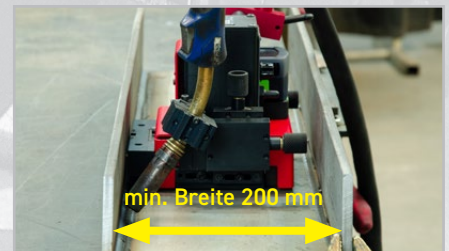
- Kompaktes und leichtes Design zum Schweißen in engen Räumen
- Komfortable 18 V DC Batterieversorgung (gleiche Batterie für Mini Spider und Gecko Battery)
- Platzierung des Brenners auf beiden Seiten
- Schweißen von Kante zu Kante
- Das Drehzahlregelungssystem auf der Basis eines Elektromotors mit Encoder bietet eine höhere Drehzahlgenauigkeit
- Konsequente Wärmeeinbringung reduziert Verzerrungen
- Reduziert überflüssigen Zusatzwerkstoff - verhindert übermäßigen Verbrauch
- Digitale LED-Anzeige zur Einstellung der Geschwindigkeits- und Diagnosemeldungen
- Batterieanzeige
- Eingebaute Führungsrollen



Optionales 110-240 V Netzteil



Schweißen von Kante zu Kante



Schweißen in engen Räumen



Dauerndes Schweißen



Horizontale Geschwindigkeit
0-110 cm / min



Vertikale Geschwindigkeit
0-100 cm / min



Schweißbrenner Platzierung beidseitig



Schweißen in engen Räumen

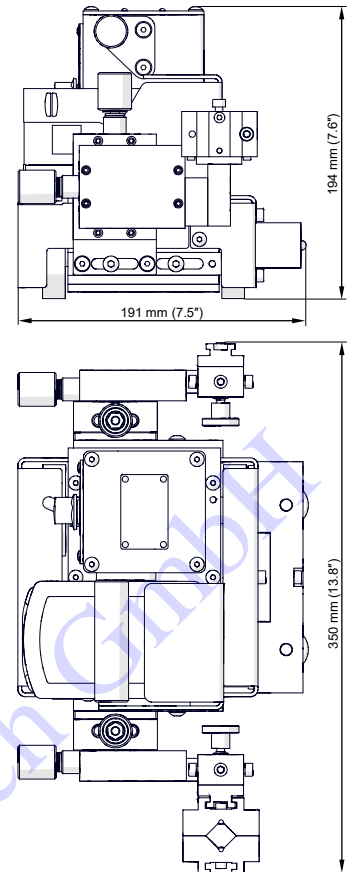


Gewicht 7,6 kg

MINI SPIDER TECHNISCHE DATEN

Stromspannung	18 V DC, 5.2 Ah 1~ 110-240 V, 50-60 Hz (Option)
Leistung	25 W
Schweißposition (nach EN ISO 6947 und AWS / ASME)	PB / 2F PD / 4F
Fackeldurchmesser	16-22 mm
Min. Stärke des Werkstücks	4 mm
Bodenfreiheit	4 mm
Horizontale Zugkraft	150 N
Vertikale Zugkraft	100 N
*Horizontale Geschwindigkeit	0-110 cm/min
* Vertikale Geschwindigkeit	0-100 cm/min
Gewicht (ohne Batterie)	7.6 kg
Produktcode	WOZ-0655-10-00-00-0

* Mit einer voll geladenen Batterie



Standardzubehör:



Brennerhalter
ZCS-0270-42-00-00-0



5.2 Ah Batterie
AKM-000086



Stromversorgung
ZSL-0526-20-00-00-0



Kabelanker
UCW-0655-08-00-00-0



Ladegerät
LDW-000006 (220-240 V, 50/60 Hz)
LDW-000007 (120 V, 60 Hz)



Netzkabel 3 m
PWD-0466-18-00-00-0 (230 V CEE)
PWD-0466-16-00-00-0 (115 V USA)
PWD-0466-23-00-00-0 (115 V UK)



Platzierung des Brenners auf beiden Seiten



Standard-Lieferumfang:

- Mini Spider Traktor
- Schaumgefüllter Pappkasten
- Batterie
- 4 mm Inbusschlüssel
- 3 mm Inbusschlüssel
- Bedienungsanleitung



Hilfsmagnetblöcke
ZST-0655-09-00-00-0



American Welding Society
Supporting Company Member

Mitglied im DVS - Deutscher Verband für
Schweißen und verwandte Verfahren e. V.



Weitere Informationen finden Sie unter www.promotech.eu



SCHWEISSTECHNIK LAMBACH

GmbH

Schweiss-, Schneid-, und Wärmetechnik - Spezialwerkstätte und Gaselager

