

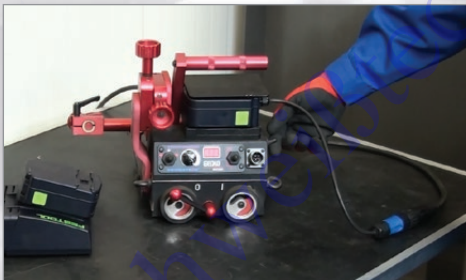
■ GECKO BATTERY | MOBILER SCHWEISSTRAKTOR

Der GECKO BATTERY ist ein tragbarer Mini-Kehlnaht-Schweißtraktor, der für qualitativ hochwertige Schweißnähte konzipiert wurde. Ein Allradantrieb mit magnetischer Traktion und einer Rückkopplungsschleife sorgt für eine gleichmäßige Geschwindigkeit in allen Schweißpositionen.

Die kontinuierliche und wiederholbare Fahrgeschwindigkeit ermöglicht eine Schweißnahtgeometrie, die exakt den geforderten Spezifikationen entspricht. Dadurch wird kostspieliges Überschweißen vermieden und ein wesentlich geringerer Einsatz von Schweißzusätzen erzielt.

Optionales Zubehör macht den GECKO BATTERY geeignet für verschiedene Anwendungen mit Kohlenstoffstahl, Edelstahl und Aluminium.

Eine 18 V DC Batterie mit einer Kapazität von 5,2 Ah liefert Energie für 6 Stunden durchschnittlicher Betriebszeit.



Der GECKO BATTERY kann auch an eine Stromversorgung mit 110-240 V Wechselstrom angeschlossen werden.

■ Anwendungen:

- Anhängerbau
- LKW-Tanks
- Öltanks
- Wasserspeicherbehälter
- Transformatoren
- Werften
- Alle Anwendung, die eine lange und kontinuierliche Kehlnaht erfordern



„18V Batterieversorgung (110-240 V AC-Option)“



Durchgehendes Schweißen



Doppelbrenner-Schweißen



Horizontale Geschwindigkeit
0-110 cm/min (0-43,3 in/min)



Doppel-Bogen-Zündung



Min. konvexer Bahnradius 1000 mm (3.5 ft)

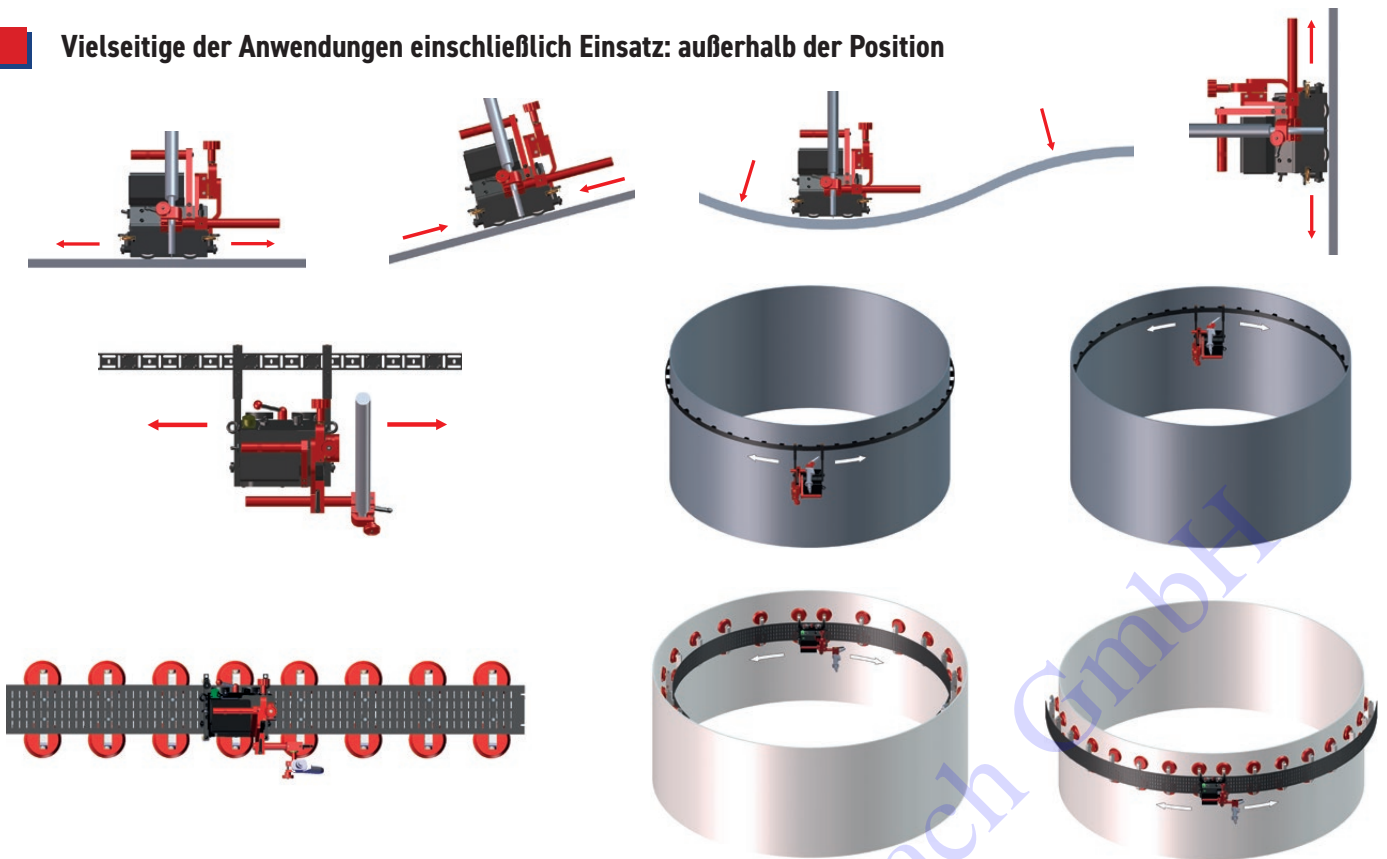


Min. konkaver Bahnradius 1000 mm (3.5 ft)



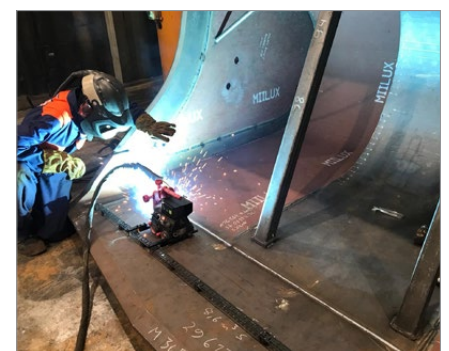
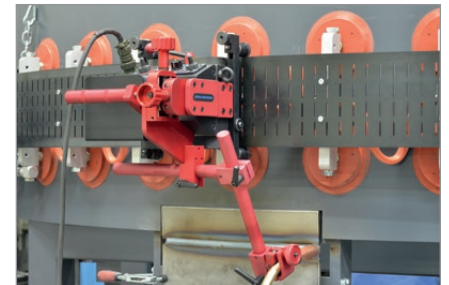
Gewicht 8.6 kg (19 lbs)

Vielseitige der Anwendungen einschließlich Einsatz: außerhalb der Position



Hauptmerkmale und Vorteile des Gecko Battery Schweißtraktors:

- Kompakter und leichter Aufbau mit robustem Aluminium-Gussgehäuse
- Bequeme Stromversorgung 115-230 V, 50-60 Hz oder 42 V, 50-60 Hz
- Positive magnetische Traktion erlaubt den Einsatz außerhalb der Position
- Der Magnet-Ein/Aus-Hebel ermöglicht ein einfaches Einrichten und Einstellen am Werkstück
- Wartungsfreier Allradantrieb mit Schneckengetriebe
- Hitzebeständige Silikonrädern
- Schnellspann-Brennerhalter für verschiedene Arten von MIG/MAG-Brennern mit Durchmessern von 16-22 mm (5/8"-7/8"); optional bis 35 mm (1-3/8")
- Präzise Brennereinstellung mit Schneckenantrieb im Kreuzschlitten
- Multifunktionale LED-Anzeige - Voreinstellung von Fahrgeschwindigkeit, Einheiten, Fehlercodes
- Ein Geschwindigkeitsregelungssystem mit geschlossenem Regelkreis stabilisiert die Fahrgeschwindigkeit. Schweißfehler und kostspielige Nacharbeiten werden vermieden
- Gleichmäßige Wärmeeinbringung reduziert Verzerrungen
- Reduziert überflüssigen Zusatzwerkstoff - verhindert übermäßigen Verbrauch
- Das automatische Lichtbogen-Ein/Aus-System löst gleichzeitig das Schweißen mit Bewegung aus
- Vorbereitet zwei Brenner zu tragen und zu steuern
- Selbstführende Rollenarme machen die Schiene überflüssig
- Mehrflächenführung mit benutzerfreundlicher Einstellung der Traktorposition
- Verbesserte Arbeitsumgebung - Abstand des Bediener von Hitze und Abgasen

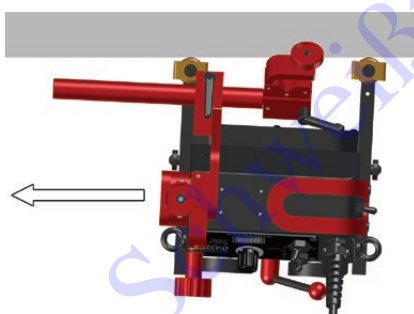


TECHNISCHE SPEZIFIKATION VON GECKO BATTERY	
Stromspannung	18 V Gleichstrom, 5,2 Ah
Leistung	20 W
Schweißposition (nach EN ISO 6947 und AWS/ASME)	PA / 1F / 1G PB / 2F PC / 2G PD / 4F PE / 4G
Durchmesser des Brenners	16–22 mm; bis zu 35 mm Option
Mindestradius der gekrümmten Werkstückoberfläche	1000 mm
Minimale Werkstückstärke	4 mm
Bodenabstand	4 mm
Horizontale Ziehkraft	150 N
Einstellbereich Kreuzschlitten	0–35 mm oben-unten, links-rechts
Horizontale Geschwindigkeit*	0–110 cm/min
Gewicht	8.6 kg
SchweißEinstellungsspeicher	1 (zuletzt verwendet)
Produkt-Code	WOZ-0526-10-00-00-0

*Mit vollgeladener Batterie.

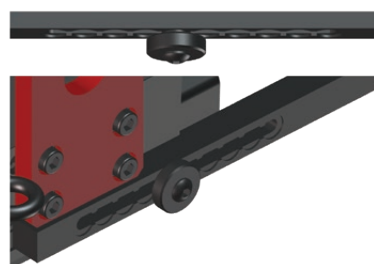
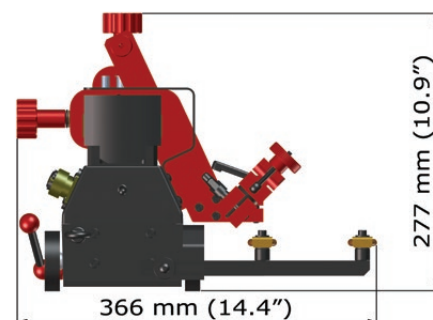
Die neuen verbesserten Führungsarme machen die Positionierung des Schweißtraktors noch einfacher

- 7 verschiedene Führungstypen sind für verschiedene Schweißanwendungen und Positionen vorgesehen
- Eine Reihe von Befestigungsnuten sichern eine komfortable Bedienung
- Ermöglichen eine einfachere, leichtere und gleichmäßige Einstellung des Herausragens der Führungsarme
- Sichern das richtige Kippen des Traktors in seiner Bewegungsrichtung
- Halten Sie einen dauerhaften Kontakt mit dem Werkstück
- Erlaubt intervall oder kontinuierliche Einstellung der Führungsarme

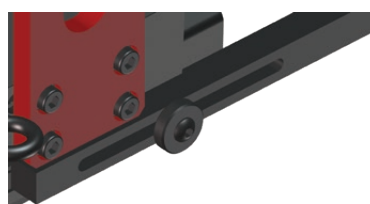


Jeder neue Führungsarm hat nur auf einer Seite eingekerbte Nuten.

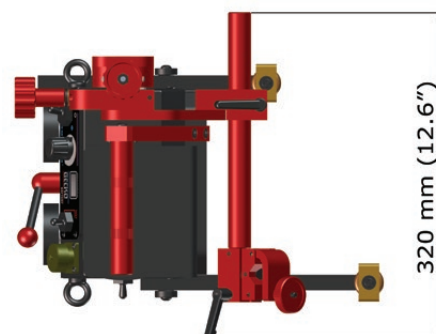
Alle Arten von Führungsarmen sind in Paaren von 2 Stück erhältlich: rechts und links.



Intervall Winkeleinstellungen der herausragenden Führungsarme



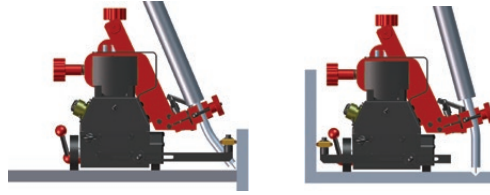
Kontinuierliche Gradeinstellung zeigt an, wie weit der Führungsarm herausragt



Standardzubehör:



PRW-0466-67-00-00-0
Standardführungsarme (2 Stück)



AKM-000086
5,2 Ah Batterie



KBL-0466-17-00-00-0
Doppel-Bogen-Zündkabel von 6,5 m (21 ft)



UCW-0466-04-00-00-0
Klemmsatz für Brennerhalter mit langer Stange

Optionales Zubehör für eine Vielzahl von Anwendungen:



ZSL-0526-20-00-00-0
Stromversorgung



LDW-000006 (220-240 V, 50/60 Hz)
LDW-000007 (120 V, 60 Hz)
Batterie-Ladegerät



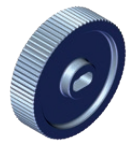
PWD-0466-18-00-00-0 (230 V CEE)
PWD-0466-16-00-00-0 (115 V USA)
PWD-0466-23-00-00-0 (115 V UK)
Netzkabel 3 m (10 ft)



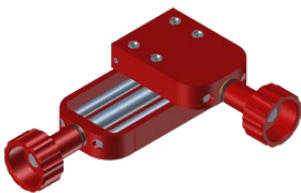
PDT-0526-21-00-00-0
Kabelanker



URZ-000001
Fallschutzgerät



KOL-0466-72-00-00-0
Edelstahl Antriebsrad



ZSP-0466-46-00-00-1
Verlängerter Kreuzschlitten
0-76 mm (0-3") auf und ab,
0-35 mm (0-1.38") links-rechts



PRD-0466-43-00-00-0
Verlängerungsarm für Brenner

WLK-0476-20-01-00-0
Spannvorrichtung für
kurze Stange



OSL-0466-29-00-00-0
Display-Schutzschild



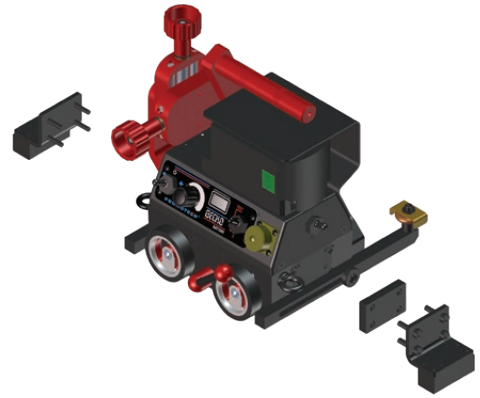
ZRZ-0466-19-00-00-0
Brennerklemme
22-35 mm



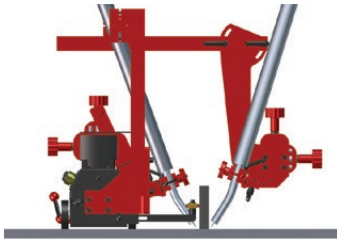
PDT-0466-40-00-0-0
Doppel-Brenner-Befestigung



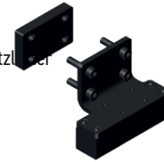
BLO-0466-44-01-00-0
Magnetblöcke (vorne)
M5x25



BLO-0466-47-01-00-0
Magnetblöcke (vorne) mit erhöhter
Leistung M5x25



BLO-0466-45-01-00-0
„Magnetblöcke (Rückseite) M6x25 inkl. zusätzlicher
Distanzplatte
nur für Gecko Battery erforderlich

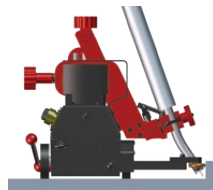


BLO-0466-48-01-00-0
Magnetblöcke (Rückseite) mit
erhöhter Leistung M6x25

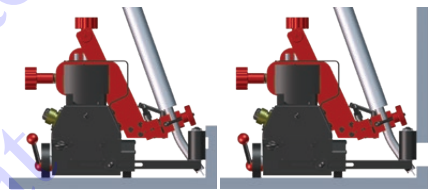
■ **Optionales Zubehör für die Mehrflächenführung und weiteren Anwendungen:**



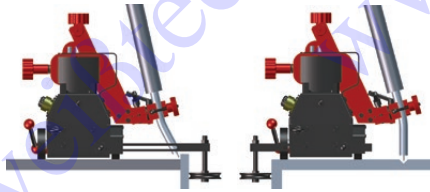
PRW-0466-65-00-00-1
Niedrige Führungsarme (2 Stück)



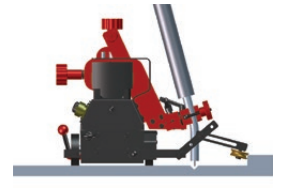
PRW-0466-66-00-00-1
Hohe Führungsarme (2 Stück)



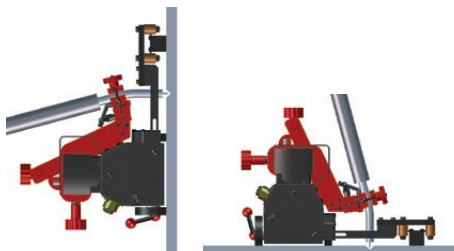
PRW-0466-41-00-00-1
Kantenverfolgende Führungsarme (Satz von 2 Stück)



PRW-0466-42-00-00-1
Einstellbare Führungsarme (2 Stück)

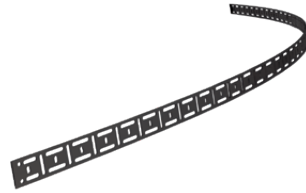


PRW-0466-50-02-00-1
Spurverfolgende Führungsarme (Satz von 2 Stück)



PRW-0466-52-00-00-1
Magnetführungsarme (2 Stück)





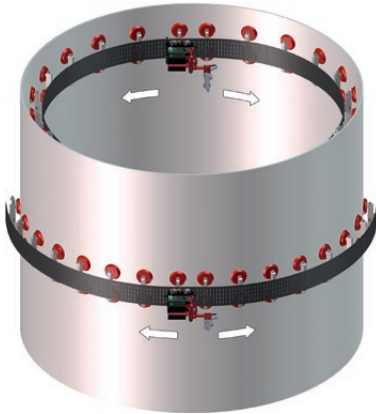
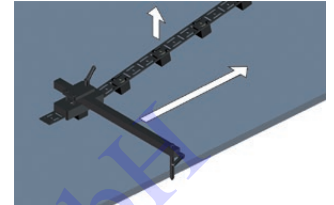
Flexible Spurlänge 185 cm (6ft) 1 St.
Minimaler Krümmungsradius von 1,0 m
PRW-0466-50-01-01-0



Magnetblock für flexible Schienen Box
10 Stück
BL0-0466-68-00-00-0



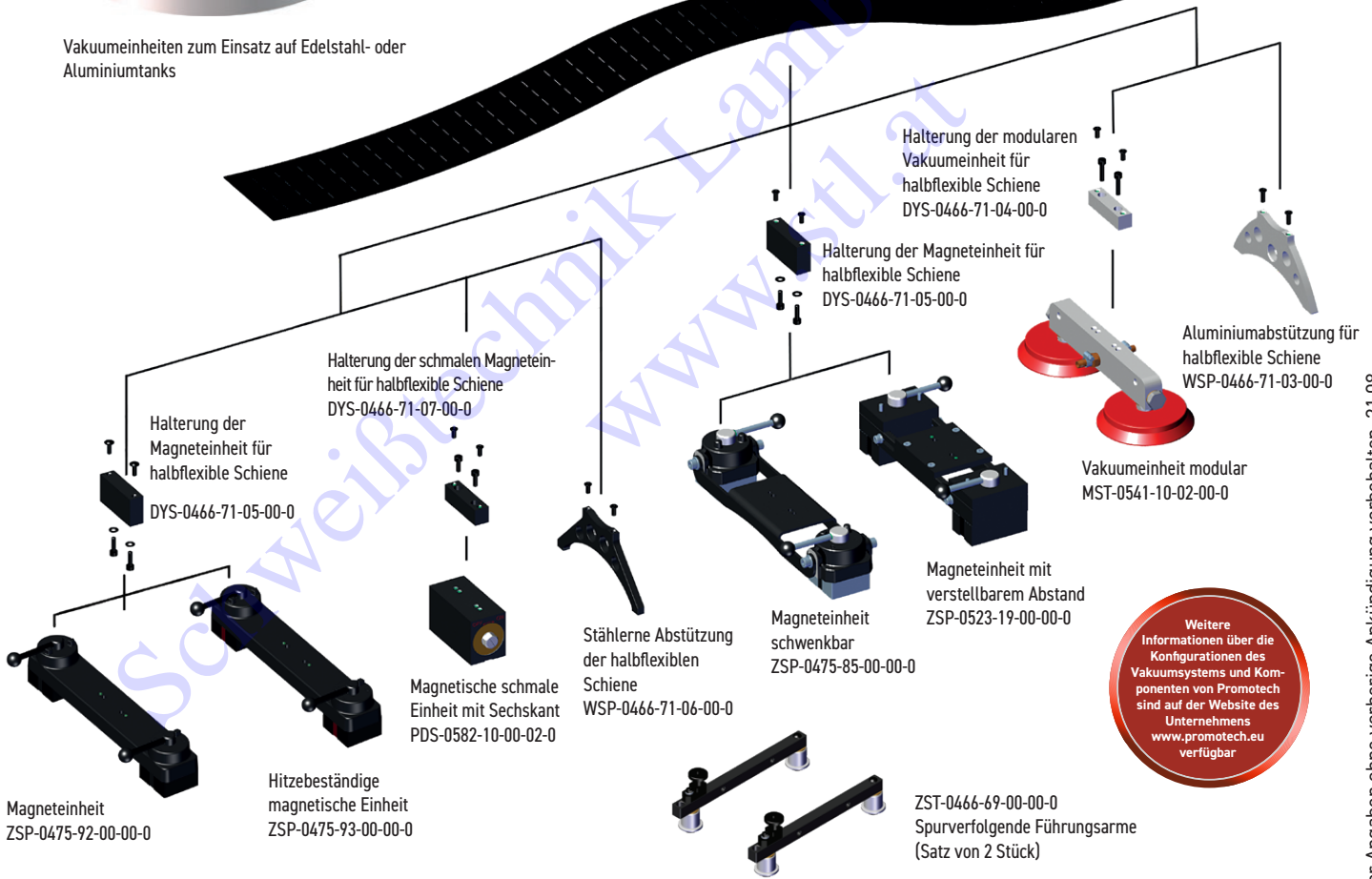
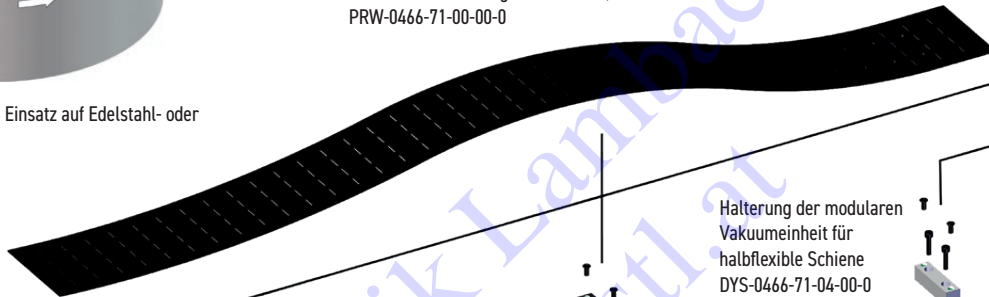
UST-0466-53-00-00-0
Führungseinstellwerkzeug, um die Spur
parallel zur Kante zu positionieren



Vakuumeinheiten zum Einsatz auf Edelstahl- oder
Aluminiumtanks

Abhängig von der Art der verwendeten Befestigungseinheiten mit
flexibler Fahrbahn, eignet sich der Batterie-Schweißtraktor Gecko
für Anwendungen mit Kohlenstoffstahl, Edelstahl und Aluminium.

Flexible Fahrbahnlänge 1,88 m.
Minimaler Krümmungsradius von 1,25 m
PRW-0466-71-00-00-0



Weitere Informationen finden Sie unter www.promotech.eu



SCHWEISSTECHNIK LAMBACH
GmbH

Schweiss-, Schneid-, und Wärmetechnik - Spezialwerkstätte und Gaselager



Änderungen der Angaben ohne vorherige Ankündigung vorbehalten. 21.08