

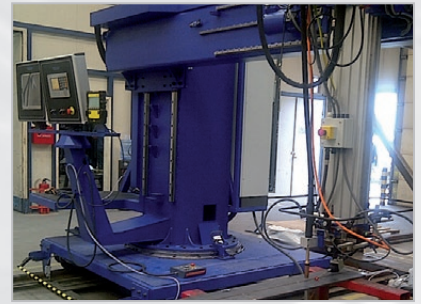
## ■ Kreuzmasten

Promotech stellt eine breite Palette von Maschinen zur Automatisierung von Schweißprozessen her.

Kreuzmasten sind in verschiedenen Standard- oder Sonderanfertigungen erhältlich.

Je nach Typ können Kreuzmasten mit Geräten für UP-Schweißen mit einem bzw. zwei Drähten und für MIG-/MAG-, WIG- oder PLASMA-Schweißen ausgestattet werden.





Fertigung und Tests am Standort Promotech in Bialystok/Polen.



Montage und Inbetriebnahme am Kundenstandort.

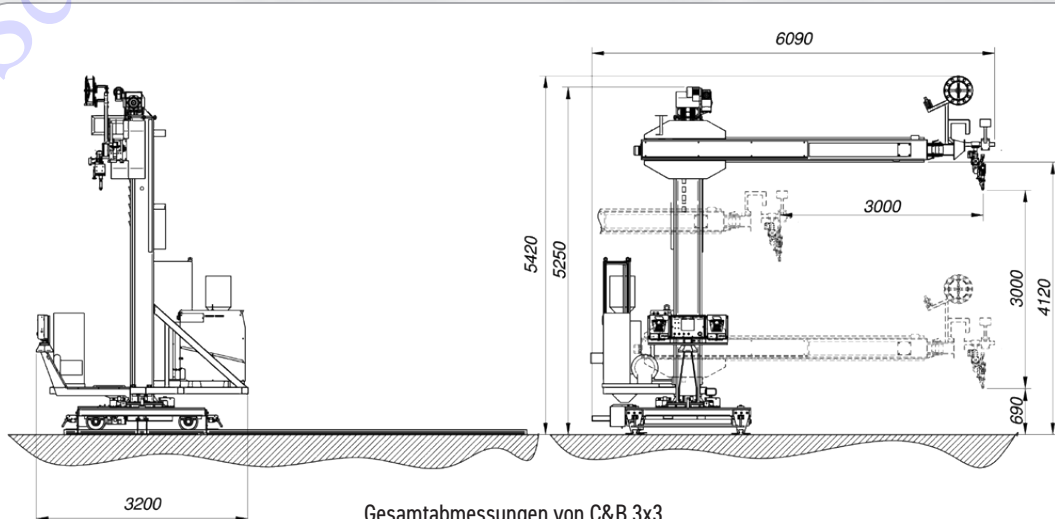


**Auswahl von Kreuzmasten von Promotech (Standardausführung)**

1. C&B 2X2	STATIONÄR
2. C&B 2X2 R	STATIONÄR, MANUELLE ROTATION
3. C&B 2X2 XR	MOBIL, MANUELLE ROTATION
4. C&B 3X3	STATIONÄR
5. C&B 3X3 R	STATIONÄR, MANUELLE ROTATION
6. C&B 3X3 XR	MOBIL, MANUELLE ROTATION
7. C&B 4X4	STATIONÄR
8. C&B 4X4 R	STATIONÄR, MANUELLE ROTATION
9. C&B 4X4 XR	MOBIL, MANUELLE ROTATION
10. C&B 5X4	STATIONÄR
11. C&B 5X4 R	STATIONÄR, MANUELLE ROTATION
12. C&B 5X4 XR	MOBIL, MANUELLE ROTATION
13. C&B 6X4	STATIONÄR
14. C&B 6X4 R	STATIONÄR, MANUELLE ROTATION
15. C&B 6X4 XR	MOBIL, MANUELLE ROTATION

**Verfügbare Optionen:**

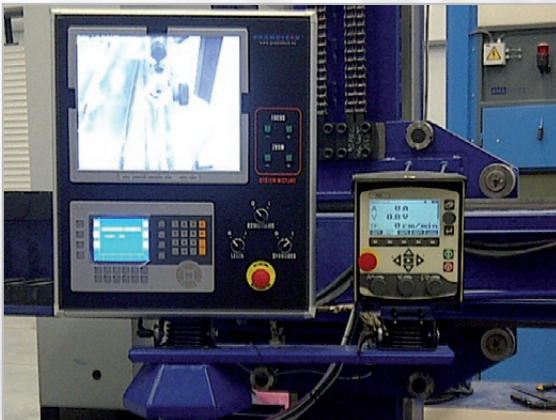
- Halbautomatischer Querschleitten mit einem automatischen Nahtverfolgungssystem
- Schwenksystem zum Schweißen
- 3A. Sichtsystem für UP-Schweißen inkl. Kamera für UP-Schweißen / 1 Einheit
- 3B. Sichtsystem für Schutzgasschweißen inkl. Kamera für Schutzgasschweißen/ 1 Einheit
- Lichtzeiger
- 6-Meter-Strecke
- 12-Meter-Strecke
- Erweiterte Integration mit Stromquellenregler und Zusatzgerät z.B. Schweißdreher und/oder -positionierer



Gesamtabmessungen von C&B 3x3



Halbbrücken-Schweißsystem zum Schweißen von Balken und Tanks Typ WA mit LINCOLN ELECTRIC PW AC/DC 1000 SD



Standard-Kreuzmast mit ESAB Aristo 1000 AC/DC



Optionale Ausstattung beinhaltet: Kamerasystem für Schutzgas-/UP-Schweißen und automatische Korrektur der Schweißpistole oder Fernbedienung.

Integration mit verschiedenen Stromquellenreglern - hier: Bearbeitungs-START/-STOPP vom Kreuzmast-Bedienfeld.

Alle unsere Kreuzmasten sind mit passiven Sicherheitssystemen wie Sicherheitsketten und automatischen Bremsen an einem Getriebemotor im Falle eines Stromausfalls ausgestattet.

Aktive Sicherheitssysteme wie Endschalter zur Vermeidung von Kollisionen sind ebenfalls Standard.



## Halbbrücken-Schweißsystem zum Schweißen von Balken und Tanks Typ WA

Es ist eine spezielle Kreuzmast-Version, die zwei Schweißköpfe verwendet. Geeignet für UP-Schweißen/Schutzgasschweißen/ PLASMA.

Der Kreuzmast Typ WA ermöglicht das Schweißen von langen Tragbalken mit geschlossenem Profil, Balken Typ T, H, HSI, HSQ mit Steghöhe bis 1500mm und Innen-/Außenschweißen von Tanks, Druckbehältern mit einem maximalen Durchmesser bis zu 4500mm.



Fertigung und Tests am Standort Promotech in Bialystok - Polen.



Montage und Inbetriebnahme des Kreuzmasts am Kundenstandort.

Verschiedene Anwendungen.



Doppelbrenner



Schweißpanzern von Turbinen



Umlaufschweißen

Kreuzmasten können mit anderen Geräten, die im System arbeiten, wie Rollenbetten oder anderen Schweißpositionierern, integriert werden.

**Kreuzmasten können nach Kundenwunsch angepasst werden.**



**SCHWEISSTECHNIK LAMBACH**

GmbH

Schweiss-, Schneid-, und Wärmetechnik - Spezialwerkstätte und Gaselager

