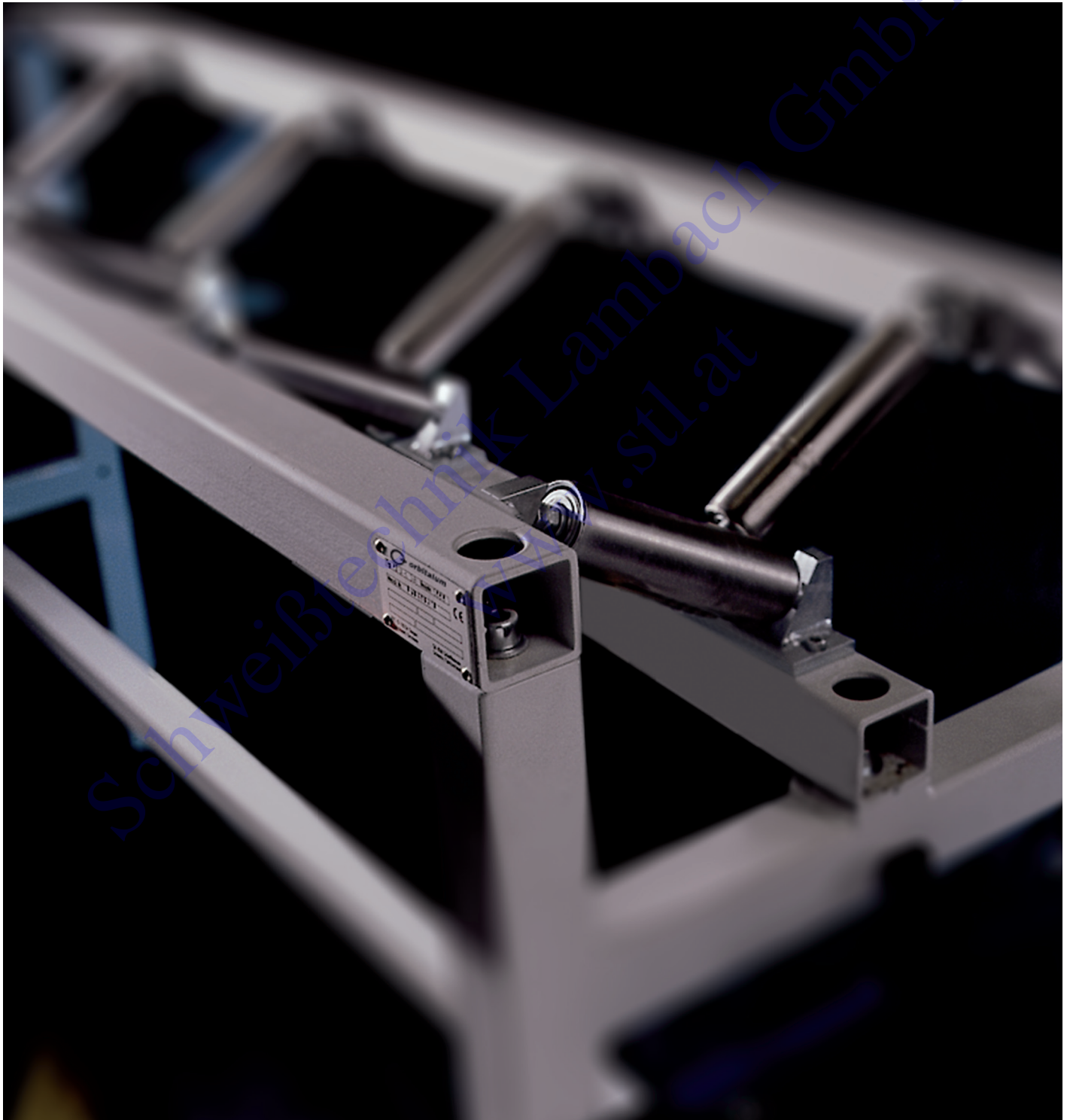


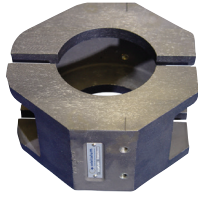


Zubehör zu GF- und RA-Maschinen



Zubehör zu GF- und RA-Maschinen

Aluminium-Spannschalen



Aluminium-Spannschalen

Passend auf RA 6, RA 8 und RA 12.

Zum deformationsfreien Spannen von dünnwandigen Rohren.

Die Aluminium-Spannschalen werden kundenspezifisch hergestellt.

Bitte geben Sie uns bei Ihrer Bestellung den Außendurchmesser bzw. Innendurchmesser und die Wandstärke des zu bearbeitenden Rohres an.

Der Lieferumfang beinhaltet:

- 4 Zylinderschrauben
- 1 Satz Spannschalen

Bei der Bestellung von Spannschalen für RA 8 erhalten Sie zusätzlich:

- 1 Bohrschablone zur Montage der Spannschalen
- 2 Zylinderschrauben für die Bohrschablone

Weitere Dimensionen verfügbar.

ARTIKEL	AUSFÜHRUNG	ROHR-AD [MM]	ROHR-AD [INCH]	CODE	KG
Aluminium-Spannschalen	zu RA 8	129,0	5,079	790 045 216	4,300
Aluminium-Spannschalen	zu RA 8	139,1	5,476	790 045 219	4,700
Aluminium-Spannschalen	zu RA 8	167,0	6,575	790 045 218	4,000
Aluminium-Spannschalen	zu RA 8	168,3	6,626	790 045 220	3,600
Aluminium-Spannschalen	zu RA 8	210,0	8,268	790 045 217	2,900
Aluminium-Spannschalen	zu RA 12	204,0	8,030	790 047 222	-
Aluminium-Spannschalen	zu RA 12	209,0	8,230	790 047 221	11,500
Aluminium-Spannschalen	zu RA 12	219,0	8,620	790 047 220	11,200
Aluminium-Spannschalen	zu RA 12	254,0	10,000	790 047 216	9,200
Aluminium-Spannschalen	zu RA 12	273,0	10,750	790 047 219	8,400
Aluminium-Spannschalen	zu RA 12	300,0	11,810	790 047 224	9,100
Aluminium-Spannschalen	zu RA 12	324,0	12,760	790 047 218	5,800
Aluminium-Spannschalen	zu RA 12	306,0	12,047	790 047 225	5,800

Spannbacken



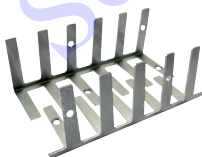
Spezial-Spannbacken zu RA 2 und RA 21 S

Paarweise. Nachrüstbar.

Nur solange Vorrat reicht.

ARTIKEL	CODE	KG
Spezial-Spannbacken zu RA 2 und RA 21 S	790 041 323	1,035
Aluminium-Spannbacken zu RA 4 und RA 41 Plus	790 046 250	2,600

Edelstahlspannaufsätze



Edelstahlspannaufsätze

Zu GF 4 und GF 6 (AVM/MVM). Zur Vermeidung von Kontaktkorrosion.

Bereits im Lieferumfang der GF 4 und der GF 6 (AVM/MVM) enthalten.

ARTIKEL	AUSFÜHRUNG	CODE	KG
Edelstahl-Spannaufsatz kpl. zu GF 4	rechts + links	790 142 241	0,310
Edelstahl-Spannaufsatz kpl. zu GF 6	rechts + links	790 143 200	0,510

Kontinuierliches Kühlsystem

Auf Anfrage zu GF 4, GF 6, RA 8 und RA 12 erhältlich. Details, siehe Seite 18.

Sägeblatt-Schmierstoff GF TOP

Synthetischer Hochleistungsschmierstoff zum Sägen und Fräsen.

Erhöht die Standzeit des Sägeblattes.

Registriert nach der Lebensmittelzulassung NSF H2.

Durch den aufschraubbaren Pinsel ist eine einfache und gleichmäßige Schmierung des Sägeblattes gewährleistet.

ARTIKEL	AUSFÜHRUNG	CODE	KG
Sägeblatt-Schmierstoff GF TOP	Tube, 180 g	790 060 228	0,205



GF TOP

Sägeblatt-Schmierpaste GF LUB

Die neue chlorfreie Hochleistungsschmierpaste zum Sägen und Fräsen.

Erhöht die Standzeit des Sägeblattes.

Die ökologische Schmierpaste ist der umweltfreundliche Nachfolger von ROCOL;

mit neuem Namen und verbesserter Qualität.

GF LUB entspricht den neuesten Umweltrichtlinien und ökologischen Standards.

ARTIKEL	AUSFÜHRUNG	CODE	KG
Sägeblatt-Schmierpaste GF LUB	Tube, 160 ml	790 041 016	0,160



GF LUB

Spezial-Getriebeöl

Für alle GF- und RA-Typen.

ARTIKEL	AUSFÜHRUNG	CODE	KG
Spezial-Getriebeöl	Flasche, 250 ml	790 041 030	0,235



Spezial-Getriebeöl

Zwischengetriebe Umbau-Kit

Zum Aufrüsten einer Standard-Rohrtrenn- und Anfasmaschine (RA) auf RA H (mit Zwischengetriebe) mit dem früheren FE 680 Motor (Drehzahl 150 - 270 U/min).

Durch das Zwischengetriebe wird die Drehzahl der RA auf 40 - 70 U/min reduziert und das Drehmoment erhöht. Zum Trennen von Hochleistungswerkstoffen wie z.B. Hastelloy® und Inconel. Passend auf RA 2, RA 4, RA 41, RA 41 Plus, RA 6, RA 8 und RA 12.

Im Kit enthalten sind alle zum Umbau benötigten Teile sowie zusätzliches Getriebeöl.

ARTIKEL	CODE	KG
Zwischengetriebe Umbau-Kit	790 041 063	2,000



Zwischengetriebe Umbau-Kit



Flexdrehkabel



Flexdrehkabel komplett



Schnellmontageplatte mit Schraubzwingen

Ersatzkabel mit Drehkontakt

Verhindert das Verdrehen des Kabels.
Für alle GF-, RA- und PS-Maschinen mit Schutzklasse II.

ARTIKEL	AUSFÜHRUNG	KABELLÄNGE		CODE	KG
		[M]	[FT]		
Flexdrehkabel komplett	230 V, 50/60 Hz EU	4	13.12	790 142 081	0,680
Flexdrehkabel komplett	120 V, 50/60 Hz US/CA	4	13.12	790 142 082	0,654
Flexdrehkabel komplett	230 V, 50/60 Hz CH	4	13.12	790 142 083	0,595
Flexdrehkabel komplett	230 V, 50/60 Hz AU	4	13.12	790 142 084	0,655
Flexdrehkabel komplett	120 V, 50/60 Hz GB	4	13.12	790 142 087	0,740
Flexdrehkabel	230 V, 50/60 Hz EU	4	13.12	790 142 076	0,560
Flexdrehkabel	120 V, 50/60 Hz US/CA	4	13.12	790 142 077	0,740
Flexdrehkabel	230 V, 50/60 Hz CH	4	13.12	790 142 078	0,520
Flexdrehkabel	120 V, 50/60 Hz GB	4	13.12	790 142 079	0,630
Flexdrehkabel	230 V, 50/60 Hz AU	4	13.12	790 142 080	0,560

Schnellmontageplatten mit Schraubzwingen

Zur schnellen Montage der Maschinen an Werkbänke.
Ideal bei häufig wechselnden Einsatzorten.

ARTIKEL	CODE	KG
Schnellmontageplatte zu GFX 3.0, RA 2, RA 21 S	790 041 027	4,230
Schnellmontageplatte zu GF 4, GF 6, GFX 6.6, RA 4, RA 6, RA 8, RA 41 Plus	790 042 027	6,165
Schnellmontageplatte zu PS 4.5 und PS 6.6	790 048 334	2,600

Rohrzufuhr Grundeinheit und Beistelleinheit

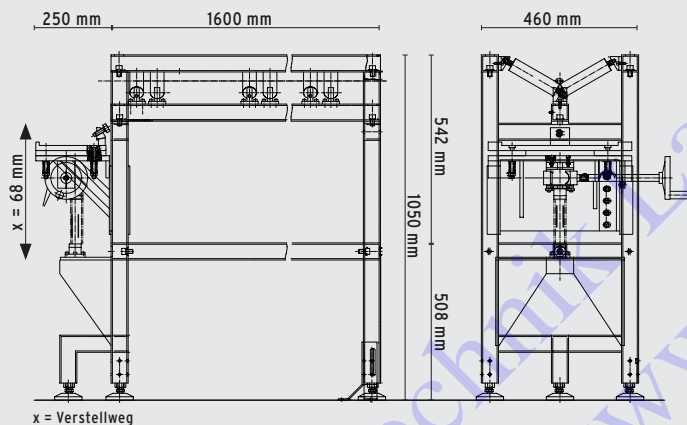
Die Rohrzufuhr ermöglicht es, lange und schwere Rohre mühelos und koaxial den GF- und RA-Maschinen zuzuführen. Sehr robuste und stabile Ausführung mit pulverbeschichteten Rahmen und Edelstahlrollen.

Vorteile:

- Extreme Stabilität und Standsicherheit
- Schnelle Anpassung von Dimensionen
- Sekundenschnelle Zentrierung der Rohre
- Speziell beschichteter, wartungsfreier Stahlrahmen
- Edelstahlrollen
- Erweiterung der Rohrzufuhr möglich mit Zusatzmodul
- Spart Zeit und Geld
- Für alle Stähle geeignet

Grundeinheit:

Passend zu allen Rohrtrenn- und Anfasmaschinen von Orbitalum Tools (ausgenommen RA 21 S und GF 20 AVM. RA 2, GFX 3.0, PS 4.5 und PS 6.6 auf Anfrage möglich). Die Maschinen können direkt und ohne spezielles Zubehör auf die Montageplatte der Grundeinheit montiert werden. Durch die mechanische Höhenverstellung mit Hilfe eines Handrades kann die Maschine leicht auf den zu trennenden Rohraußendurchmesser justiert werden. Die Maschine ist auf der Montageplatte federnd gelagert.



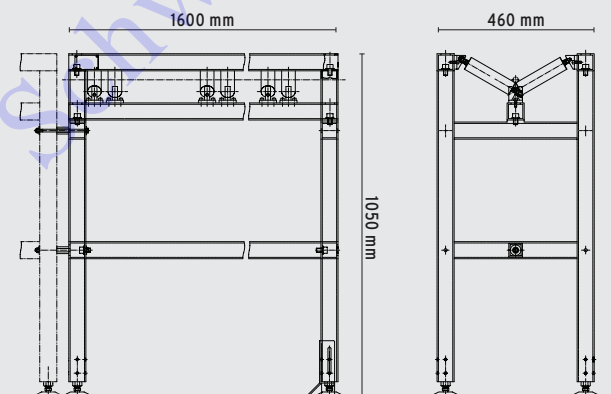
Rohrzufuhr Grundeinheit



Rohrzufuhr Beistelleinheit

Beistelleinheit:

Zur individuellen Verlängerung der Grundeinheit. Kann direkt mit der Grundeinheit verbunden werden.



Bodenwinkel-Baugruppe:

Zum Befestigen der Grund- oder Beistelleinheit am Boden.
Die Baugruppe besteht aus 4 Winkelementen und 8 Schrauben mit Unterlagscheiben.

ANWENDUNGSBEREICH/ TECHNISCHE DATEN	ROHRZUFUHR GRUNDEINHEIT	ROHRZUFUHR BEISTELLEINHEIT
Rohr-AD	16 - 325 mm 0.63" - 12.8"	16 - 325 mm 0.63" - 12.8"
Abmessungen ca.	185 x 105 x 50 cm 72.8" x 41.3" x 19.7"	ca. 160 x 105 x 50 62.9" x 41.3" x 19.7"
Tragkraft max.	400 kg 881.8 lbs	400 kg 881.8 lbs
Höhenverstellbare Schnellmontageplatte (Verstellweg)	68 mm 2.68"	- -

ARTIKEL	CODE	KG
Rohrzufuhr Grundeinheit	790 068 051	116,000
Rohrzufuhr Beistelleinheit	790 068 061	72,000
Bodenwinkel-Baugruppe	790 068 053	1,900



Mobile Workstation

Mobile Workstation

**Für den mobilen Baustellen- und Werkstatteinsatz.
Die ideale Ergänzung für alle Orbitalum Rohrsägen (ausgenommen GF 20 AVM.
RA 2, PS 4.5, PS 6.6 auf Anfrage möglich).**

Vorteile:

- Sicherer Transport der Maschinen auf der Baustelle
- Flexibles Arbeiten an den jeweiligen Arbeitsstationen
- Wegfall von Einrichtzeiten, z.B. Montage der Rohrsäge auf Werkbänken
- Höhenverstellbare Rollenrohr Auflage mit Edelstahlrolle zum Abstützen der Rohre
- Abschließbare Werkzeugbox mit 4 Schubladen für Werkzeug und Zubehör
- Gewindehubtisch zur Höhenverstellung der Maschinen auf die jeweilige Rohrdimension
- Auffangwanne für Späne

TECHNISCHE DATEN	MOBILE WORKSTATION
Abmessungen (lxbxh)	115 x 43 x 91 cm 45.3" x 16.9" x 35.8"
Tragkraft max.	675 kg 1488.1 lbs

ARTIKEL	CODE	KG
Mobile Workstation	790 068 071	137,000

Sonstiges Zubehör

- Sägeblätter und Fräser, siehe ab Seite 29
- Werkbänke und Werkzeugkiste, siehe Seite 90
- Spannstöcke, siehe Seite 90